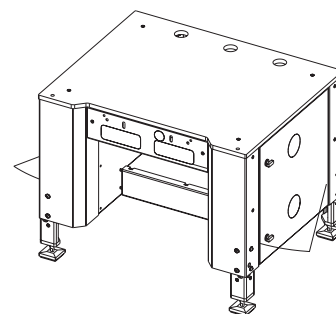
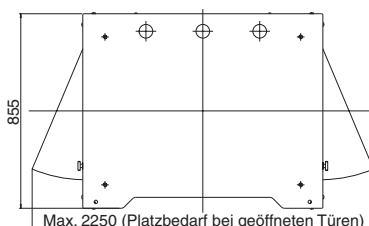
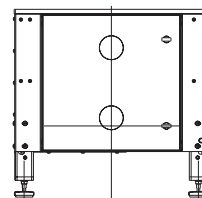
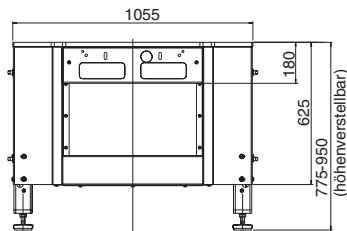


Universal-Untergestell UUM



Tischplatte: 1055 x 855 mm
 Tischhöhe: 775-950 mm verstellbar
 Belastung: max. 1000 kg Pressen-
 gesamtgewicht
 Gewicht: 250 kg
 Standardfarbe: TOX® grün

- Integrierbare Steuerungen im 2-Hand Pult: STE 003; STE 325; STE 336
- Pneumatisches Steuerungspult STP 03 anbaubar
- Schaltschränke in Seitenteilen integriert
- Bei Bedarf: Seitlich externe Schaltschränke montierbar



Bestell-Beispiel:

UUM 500.100.

└─── Ausführung
 └─── Gestelltyp

Das TOX®-Standard Untergestell UUM lässt sich auch an Ihre Abmessungen anpassen. Auf Kundenwunsch können Sonderausführungen als Schweißkonstruktion in allen Größen hergestellt werden.



Ausführungsbeispiel: Presse aus Standardkomponenten auf Untergestell UUM



Ausführung: Tisch als Schweißkonstruktion für PC-Pressen