

Zubehör externes Wegmesssystem

Typ: ZHW

NEU



Das externe Wegmesssystem gibt die absolute Istposition des TOX®-Kraftpaket-Kolbens an, auch nach Netzausfall.

Durch die externe Anbringung außen auf den Zugankern des TOX®-Kraftpakets kann die Position an die Gegebenheiten in der Presse angepasst werden.

Ein kombinierter Anbau von Wegmesssystem und Hubabfrage ZHU (siehe TOX®-Kraftpaket Typenblatt 10.00) ist ebenfalls möglich.

Typen-
blatt
10.15

2010/12

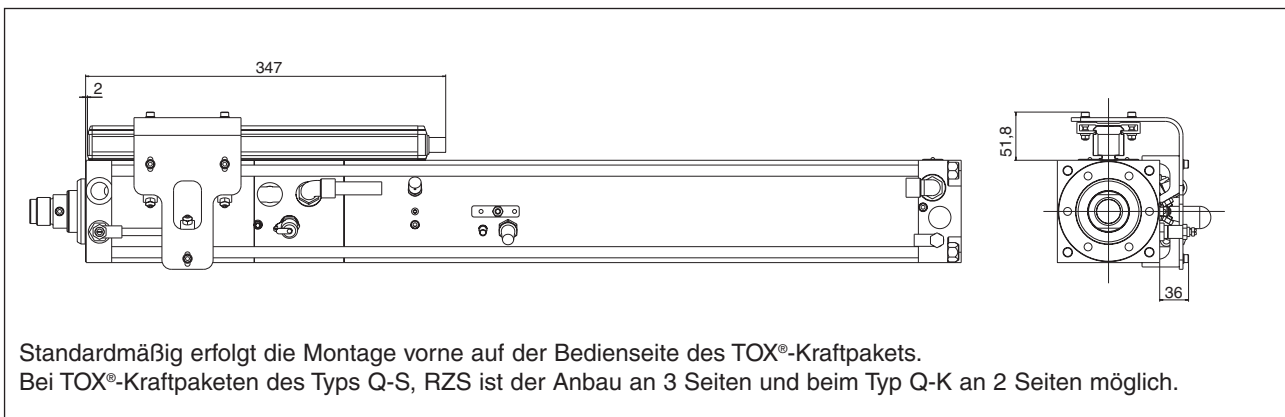
Vorteile:

Das Wegmesssystem arbeitet berührungslos. Es ist deshalb:
+verschleißfrei
+unempfindlich gegen Verschmutzung

Funktion:

Alle TOX®-Kraftpakete der line-Q und des Typs RZS haben im Bereich des Arbeitskolbens ein Spezialrohr und eine Magnetscheibe als Signalgeber für die Kolbenposition.

Technische Daten



Standardmäßig erfolgt die Montage vorne auf der Bedienseite des TOX®-Kraftpakets.
Bei TOX®-Kraftpaketen des Typs Q-S, RZS ist der Anbau an 3 Seiten und beim Typ Q-K an 2 Seiten möglich.

Technische Daten Wegmesssystem:

Wiederholgenauigkeit: $\leq \pm 10 \mu\text{m}$
Versorgungsspannung: 24V DC $\pm 20\%$
(stabilisiert)
Linearitätsabweichung: $\leq \pm 0,15 \text{ mm}$
Laststrom: $\leq 5 \text{ mA}$
Schutzart: IP 67
(in verschraubtem Zustand)
Ausgänge:
Ausgangsspannung 0 ... 10 V

Hinweis:

Der Gesamthub des TOX®-Kraftpakets muss beim Anbau einer ZHW um 20 mm verkürzt werden. Die Länge des Krafthubs bleibt erhalten. Zum Erreichen der angegebenen Wiederholgenauigkeit und Linearitätsabweichung muss der Arbeitskolben des TOX®-Kraftpakets gegen Verdrehen gesichert werden.

