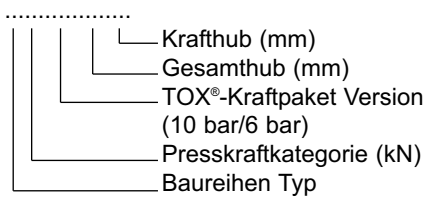


Anfrage- / Bestellformular Service-Zubehör


| | Bestell-Nr. | Menge |
|--|-------------|-------|
| Öle und Ölpumpen | | |
| Ölpumpe ZP 1/100  | 101356 | _____ |
| Hydrauliköl HLP 32 (1-, 5-, 10 l-Gebinde) | 150437 | _____ |
| Lebensmittelöl 4UH1-32 (je Liter) | 179234 | _____ |
| Textilmaschinenöl S 122 (je Liter) | 166852 | _____ |
| Ölabsenkspritze | 177537 | _____ |
| Öl Hydroplus 10 für BES (1 Liter inkl. Flasche) | 800162 | _____ |

Verschleißteilsätze für TOX®-Kraftpaket, Werkzeuge und Ersatzteile, Mess- und Prüfmittel

| | | |
|--------------|---|-------|
| BS/S/K 001 | | _____ |
| BS/S/K 002 | Bezeichnung TOX®-Kraftpaket | _____ |
| BS/S/K 004 |  <p>..... Krafthub (mm) Gesamthub (mm) TOX®-Kraftpaket Version (10 bar/6 bar) Presskraftkategorie (kN) Baureihen Typ</p> | _____ |
| BS/S/K 008 | | _____ |
| BS/S/K 015 | | _____ |
| BS/S/K 030 | | _____ |
| BS/S/K 050 | | _____ |
| BS/S/K 075 | | _____ |
| BS/S/K 100 | Serial-Nr. | _____ |
| ES | | _____ |

Hinweis: Bitte geben Sie bei Bestellung die genaue Kraftpaketbezeichnung und Serial-Nr. an, s. Typenschild!

| | | |
|---|--------|-------|
| Werkzeugsatz für Dichtungswechsel (TOX®-Kraftpaket)  | 181109 | _____ |
|---|--------|-------|

| | | |
|---|--------|-------|
| Schalldämpfer-Federraum Rohr 7 (Pos. 54) | | |
| Schalldämpfer Sinterm. G 1/8" | 104173 | _____ |
| Schalldämpfer Sinterm. G 3/8" | 110674 | _____ |
| Schalldämpfer Sinterm. G 1/2" | 151879 | _____ |
| Steuerdrossel X  | 210084 | _____ |

| | Bestell-Nr. | Preis/Stck. | Menge |
|---|-------------|-------------|-------|
| Drosseln und Ventile | | | |
| Ölstandsüberwachung | 110324 | | _____ |
| Schnellentlüftungsventil für Luftfeder-Druckregler | | | |
| Schnellentlüftungsventil 1/8" | 170256 | | _____ |
| Schnellentlüftungsventil 1/4" | 162739 | | _____ |
| Schnellentlüftungsventil 3/8" | 170257 | | _____ |
| Schnellentlüftungsventil 1/2" | 162740 | | _____ |
| Schnellentlüftungsventil 3/4" | 166911 | | _____ |
| Manometer für Luftfeder | 160726 | | _____ |
| Druckluftregler 3/8" inkl. Manometer | 170711 | | _____ |
| Geschwindigkeitsdrossel ZD | | | |
| ZD 01 1/8" | 166909 | | _____ |
| ZD 02 1/4" | 154687 | | _____ |
| ZD 04 3/8" | 180359 | | _____ |
| ZD 08 / 15 1/2" | 162204 | | _____ |
| ZD 30 / 50 3/4" | 172293 | | _____ |
| Mess-, Prüf- und Wartungsmittel | | | |
| DMS-Simulator Kontrollieren von Messketten z.B. Sensor / CEP / EPWL | 225587 | | _____ |
| CEP 300 Kalibriereinheit | 241869 | | _____ |
| Service-Koffer Abstimmeelemente für TZ 05 | 244507 | | _____ |
| Service-Koffer Abstimmeelemente für TZ 08 | 244508 | | _____ |
| Messtaster Typ CMT 85 | 163432 | | _____ |
| Messtaster Typ CMT 173 | 168519 | | _____ |
| Messtaster digital, auf Anfrage | | | |
| Gabelschlüssel zum Wechseln von TOX®-Werkzeugen, TOX®-Schraubenfedern und Aufnahmeflanschen | | | |
| CZG 46-60.00 (SW 46 und 40) | 246489 | | _____ |
| CZG 27-30.00 (SW 27 und 30) | 246487 | | _____ |



Fax-Anfrage / -Bestellung

Service-Zubehör

Fax +49 / (0) 751 / 5007-139

Firma:

Hiermit bestellen wir die gekennzeichneten Artikel:

Genauere Informationen und Beschreibungen entnehmen Sie bitte unserem aktuellen Katalog.
Bei weiteren Fragen zu Preisen und Lieferzeiten stehen wir Ihnen jederzeit gerne zur Verfügung.

Unsere Bestell-Nr.: _____

Bez. TOX®-Kraftpaket / Maschine: _____

Lieferanschrift: _____

Ansprechpartner: _____

Telefon: _____

Lieferbedingungen: FCA Weingarten

Zahlungsbedingungen: innerhalb 30 Tagen, netto

Datum

Unterschrift

Firmenstempel

Bemerkungen:

Bitte senden Sie mir kostenlos den aktuellen Produktkatalog zu